

NetShelter™ 9000 Series Switched Rack PDU APDU9941

Overview

The APC by Schneider Electric NetShelter™ 9000 Series Switched Rack Power Distribution Unit distributes power to devices in the rack. It has a sensor that measures the current that it and its attached devices use. It can be monitored through Web, SNMP, SSH, or EcoStruxure® interfaces.

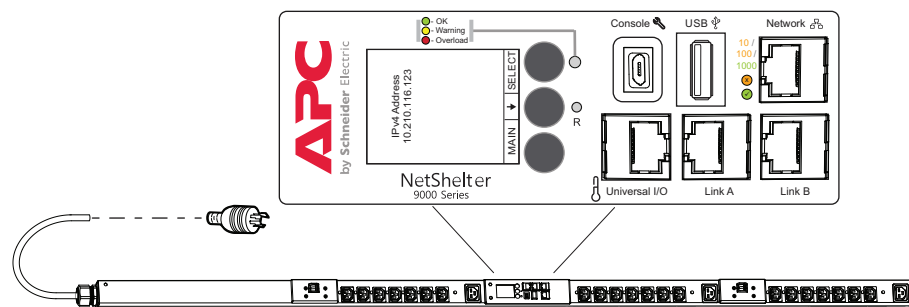
Outlets: The Rack PDU has twenty-one (21) C13/C15 Hybrid outlets and three (3) C19/C21 Hybrid outlets to allow for operating at 60°C. A green LED for each outlet turns on when the outlet is energized. (The outlet locking feature is compatible with APC by Schneider Electric locking input cords and APC by Schneider Electric locking jumper cords.)

Overcurrent protection: The Rack PDU has two (2) 20A, double-pole circuit breakers.

Display interface: The input buttons and liquid crystal display (LCD) allow you to monitor current, power, and voltage measurements of the Rack PDU. Local communication can be established through the Console port, and remote communication through the Network port. The USB port enables data transfer. The environmental sensor port (Universal I/O) allows for monitoring of the temperature and humidity of the rack. Network Port Sharing allows you to manage up to thirty-two (32) NetShelter 9000 Series Rack PDUs by connecting them using the Link A and Link B ports on the display panel.

Power cord: The attached 3 m (10 ft.) power cord terminates with a NEMA L6–30P plug.

Mounting: Toolless mounting — The Rack PDU has two toolless mounting pegs for 0 U mounting capability in a rack.
Bracket Kits — A universal mounting bracket kit is provided as an alternative mounting method to the toolless mount for 3rd party racks. An optional bracket kit is available to provide mounting capability for specific 3rd party racks.



Specifications

Electrical	
Rated Input Voltage	200–240 / 208 VAC
Functional Input Voltage	85–265 VAC 1 ϕ
Rated Input Current	30A (24A Derated)
Input Connection	NEMA L6–30P
Number of Conductors	(3) L-L-G
Input Power	5.0 kW
Output Voltage	200–240 / 208 VAC
Maximum Output Current (Outlet)	15A (C13/C15), 20A (C19/C21)-PSE / 12A (C13/C15), 16A (C19/C21)-UL
Maximum Output Current (Bank)	20A
Output Connections	Twenty-one (21) C13/C15, Three (3) C19/C21
Overcurrent Protection (Internal)	Two (2) 20A, double-pole circuit breakers
Number of banks	2
Outlet switching	On/Off for each outlet
Physical	
Power cord length	3 m (10 ft.)
Dimensions (H×W×D) (depth does not include toolless pegs)	1829 x 55 x 46 mm (72.01 x 2.18 x 1.82 in.)
Shipping Dimension (H×W×D)	2040 x 165 x 124 mm (80.3 x 6.5 x 4.9 in.)
Weight/shipping weight	8.5 kg (18.75 lb.) / 10.5 kg (23.05 lb.)
Environmental	
Maximum elevation (above MSL) Operating/Storage	0– 3000 m (0–10,000 ft.) / 0–15000 m (0–50,000 ft.)
Temperature Operating/Storage	-5 to 60°C (23 to 140°F) /-25 to 65°C (-13 to 149°F)
Humidity Operating/Storage	5–95% RH, non-condensing
Compliance	
Safety Approvals	cULus — 62368–1 PSE — DENAN Appendix 4, Appendix 10
RoHS	RoHS Directive 2011/65/EU
EMC verification	FCC Part 15 / ICES-003
IT Earthing system	N/A

概要

APC by Schneider Electric NetShelter? Switched Rack 配電ユニット APDU9941 はラック内の装置に電源を分電します。このPDUは、PDU本体と装着された装置の電流を計測するセンサーを備えています。Web、SNMP、SSH、または EcoStruxure? インターフェースで監視できます。

コンセント Rack PDUには、21個のC13 / C15ハイブリッドコンセントと3個のC19 / C21ハイブリッドコンセントがあり、60°Cでの動作が可能です。コンセントに電力が供給されると、各コンセントの緑色のLEDが点灯します。(コンセントのロック機能は、APC by SchneiderElectricロック入力コードおよびAPCby SchneiderElectricロックジャンパーコードと互換性があります。)

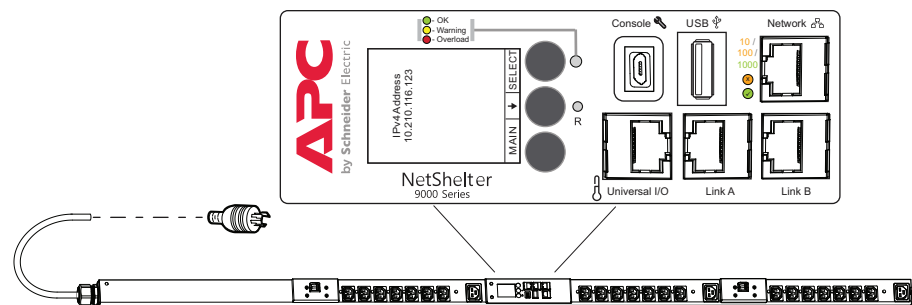
過電流保護 Rack PDUには、2つの20A、2極回路ブレーカーがあります。

ディスプレイインターフェイス 入力ボタンと液晶ディスプレイ (LCD) を使用して、Rack PDUの電流、電力、電圧の測定値を監視できます。ローカル通信はコンソールポートを介して、リモート通信はネットワークポートを介して行います。USBポートで、データ転送ができます。環境センサーポート (汎用I/O) により、ラックの温度と湿度を監視できます。ネットワークポート共有で、ディスプレイパネルのリンクAポートとリンクBポートを使用して接続することにより、最大32個のNetShelter9000シリーズラックPDUを管理できます。

電源コード 付属の3m (10フィート) 電源コードは、NEMA L6?30Pプラグで終了します。

取り付け 工具不要の取り付け? Rack PDUには、ラックへの0U取り付け機能のための2つの工具不要の取り付けベグがあります。

ブラケットキット? サードパーティ製ラックの工具不要の代替取り付け方法として、汎用取り付けブラケットキットが提供されています。オプションのブラケットキットを使用すると、特定のサードパーティ製ラックでの取り付けができます。



仕様

電源系統	
定格入力電圧	200–240 / 208 VAC
機能入力電圧	85–265 VAC 1φ
定格入力電流	30A (24A 定格低減)
入力接続	NEMA L6–30P
導体の数	(3) L-L-G
入力電力	5.0 kW
出力電圧	200–240 / 208 VAC
最大出力電流 (コンセント)	15A (C13/C15), 20A (C19/C21)-PSE / 12A (C13/C15), 16A (C19/C21)-UL
最大出力電流 (バンク)	20A
出力接続	21のC13/C15、3のC19/C21
過電流保護 (内部)	2つの20A、2極回路ブレーカー
バンクの数	2
コンセントの切り替え	各コンセントのオン/オフ
物理的仕様	
電源コード長さ	3 m (10 フィート)
サイズ (H×W×D) (奥行はツールレスベグを含まず)	1829 x 55 x 46 mm (72.01 x 2.18 x 1.82 インチ)
梱包寸法 (H×W×D)	2040 x 165 x 124 mm (80.3 x 6.5 x 4.9 インチ)
重量/梱包時重量	8.5 kg (18.75 lb.) / 10.5 kg (23.05 lb.)
周辺環境	
最大高度 (平均海水面以上) 作動時 / 保管時	0–3000 m (0–10,000 フィート) / 0–15000 m (0–50,000 フィート)
温度: 作動時 / 保管時	-5 ~ 60°C (23 ~ 140°F) / -25 ~ 65°C (-13 ~ 149°F)
Humidity(湿度) : 作動時 / 保管時	相対湿度5 ~ 95%、結露のないこと
準拠規格	
安全性の承認	cULus — 62368–1 PSE — DENAN 付録4、付録 10
RoHS	RoHS 指令 2011/65/EU
EMC検証	FCC パート 15 / ICES-003 / EMC 指令 2014/30/EU
IT 接地システム	N/A